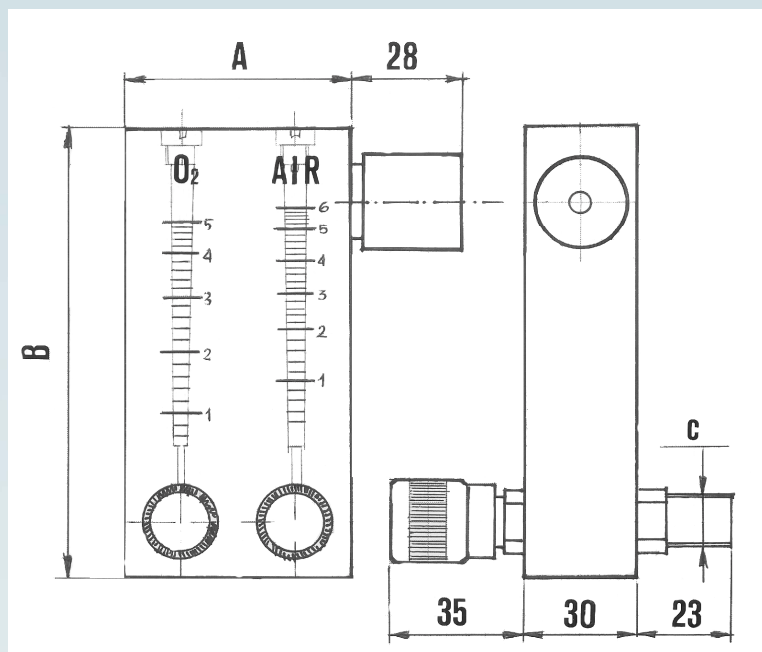
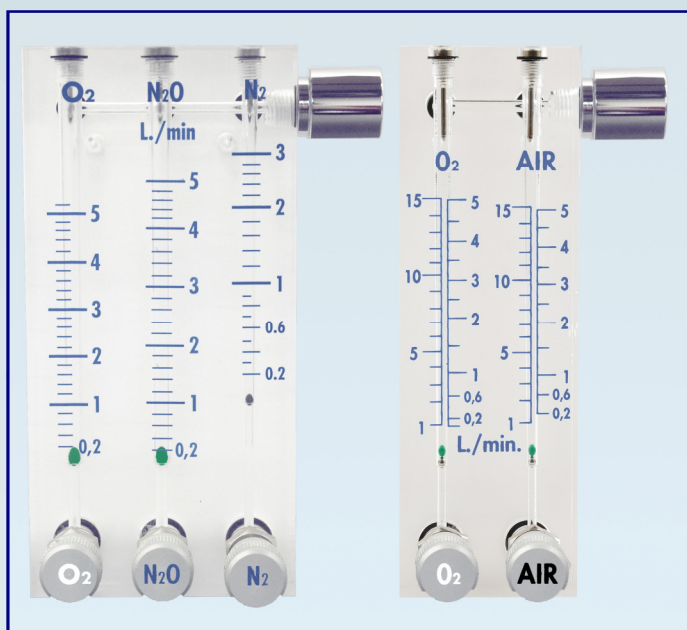


## Мод. "а/м-2 и а/м-3"

### РАСХОДОМЕРЫ ИЗ ПЛЕКСИГЛАСА НА 2 или 3 ВХОДА ГАЗА



модель	A	B	C	Диапазон ВОЗДУХ-O2-N2O
а/м-2-145	60	145	1/8" ВР	0,2 – 5 Л/мин.
			1/4" НР	0,5 – 10 Л/мин.
			3/8" НР	1 – 15 Л/мин.
а/м-3-145	90	145	1/8" ВР	0,2 – 5 Л/мин.
			1/4" НР	0,5 – 10 Л/мин.
			3/8" НР	1 – 15 Л/мин.
а/м-2-185	60	185	1/8" ВР	1 – 15 Л/мин.
			1/4" НР	2 – 20 Л/мин.
			3/8" НР	2 – 30 Л/мин.
а/м-3-185	90	185	1/8" ВР	1 – 15 Л/мин.
			1/4" НР	2 – 20 Л/мин.
			3/8" НР	2 – 30 Л/мин.

### РАСХОДОМЕРЫ ДЛЯ АНЕСТЕЗИИ "а/м-2 и а/м-3"

Расходомеры для анестезии серии а/м-2-3-145 и а/м-2-3-185 представляют собой измерительные устройства, специально разработанные для подачи медицинских газов, а именно: кислорода, воздуха и оксида азота. Они выполнены из единого блока метакрилата с 2-3 независимыми резьбовыми входами 1/8" газ ВР или 1/4" газ НР, 3/8" газ НР, или с штуцером и одним коническим выходом Ø 23 ВР ISO DIN 5356/1. Оснащены игольчатым краном для микрометрического регулирования расхода и точного смешивания подаваемых газов.

Давление питания может изменяться от 3,5 до 5 бар.