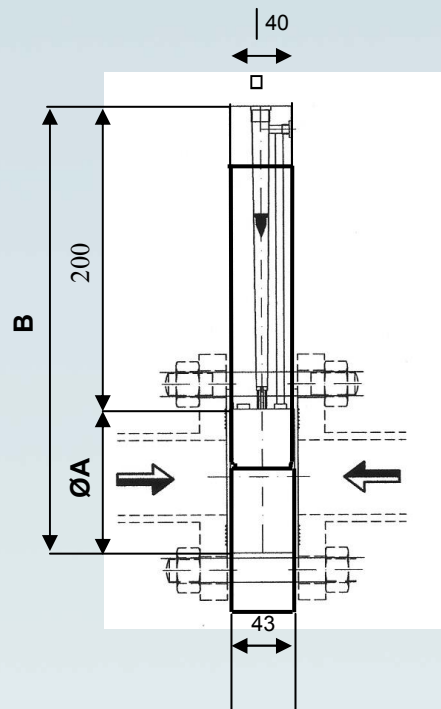
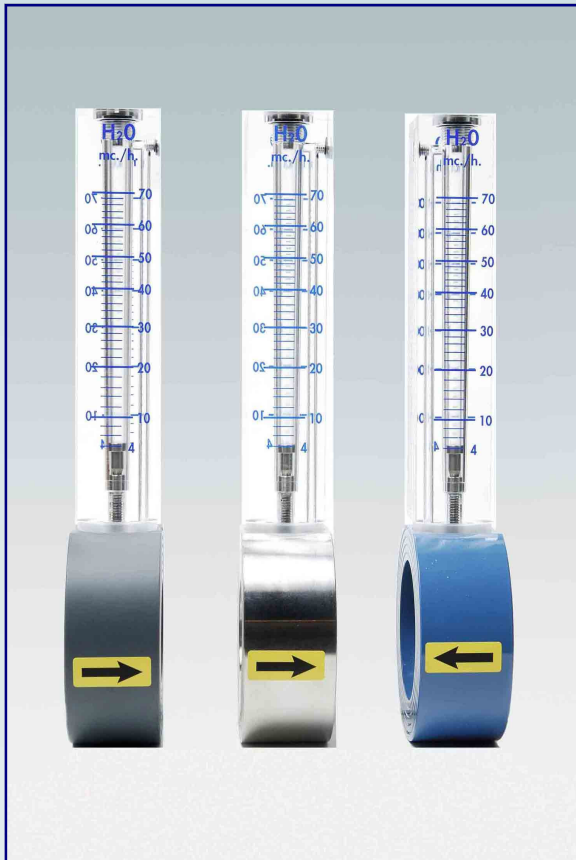


МОД. "ОР"

РАСХОДОМЕРЫ "ОР" С ГОРИЗОНТАЛЬНОЙ ДИАФРАГМОЙ



МОДЕЛЬ	Возможный макс. расход Куб.м/ч	UNI PN 10			ASA 150		
		DN	A	B	DN	A	B
OP-40	11 - 15 - 24 - 32	40	92	288	1"1/2	83	279
OP-50	25 - 35 - 54 - 70	50	107	304	2"	102	298
OP-65	40 - 54 - 80 - 110	65	127	323	2"1/2	121	317
OP-80	70 - 95 - 130 - 180	80	142	338	3"	134	331
OP-100	80 - 110 - 180 - 250	100	162	358	4"	172	368
OP-125	160 - 220 - 300 - 400	125	192	388	5"	194	390
OP-150	180 - 250 - 400 - 520	150	218	414	6"	220	416
OP-200	320 - 420 - 700 - 900	200	273	469	8"	277	473

РАСХОДОМЕРЫ "ОР" С ГОРИЗОНТАЛЬНОЙ ДИАФРАГМОЙ

Расходомер ОР, в общих чертах, компактный, лёгкий и экономичный, с визуальной частью измерения расхода, из прозрачного и ударопрочного плексигласа, предназначен для использования в местах, где необходимо производить контроль и измерение больших объёмов расхода в ограниченных пространствах. Предназначен только для горизонтальных труб. Техобслуживание и очистка данного измерительного прибора из плексигласа, не подвергающегося коррозии, являются крайне простой. Максимальное рабочее давление металлических структур - PN 16, пластиковых структур - PN 10. По запросу - PN 25.

Расходомеры серии "ОР" предназначены для использования в водоочистительных установках, противопожарных группах герметизации, винодельческих установках, теплотехнических системах и т.д..

Эти расходомеры предназначены для установки между фланцами в соответствии с нормативом UNI EN ISO 9490. Точность $\pm 5\%$.