

# МОД. "PD"

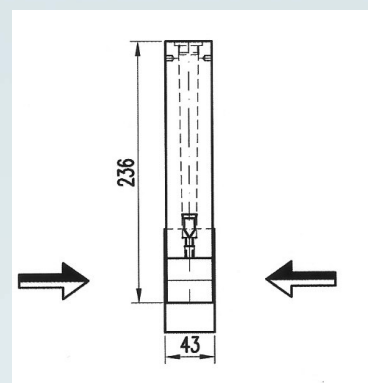
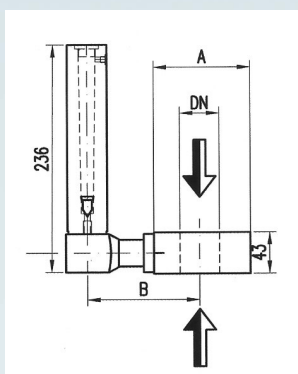
## ДИАФРАГМЕННЫЕ РАСХОДОМЕРЫ "PD"



Fig. A



Fig. B



МОДЕЛЬ	Возможный макс. расход Куб.м/ч ВОДА	UNI PN 10			ASA 150		
		DN	A	B	DN	A	B
PD-40	11 - 15 - 24 - 32	40	92	110	1"1/2	83	107
PD-50	25 - 35 - 54 - 70	50	107	120	2"	102	123
PD-65	40 - 54 - 80 - 110	65	127	130	2"1/2	121	127
PD-80	70 - 95 - 130 - 180	80	142	138	3"	134	134
PD-100	80 - 110 - 180 - 250	100	162	149	4"	172	154
PD-125	160 - 220 - 300 - 400	125	192	164	5"	194	165
PD-150	180 - 250 - 400 - 520	150	218	177	6"	220	178
PD-200	320 - 420 - 700 - 900	200	273	205	8"	277	207

### ДИАФРАГМЕННЫЕ РАСХОДОМЕРЫ "PD"

Расходомер PD, в общих чертах, компактный, лёгкий и экономичный, с визуальной частью измерения расхода, из прозрачного и ударопрочного плексигласа, предназначен для использования в местах, где необходимо производить контроль и измерение больших объёмов расхода в ограниченных пространствах. Техобслуживание и очистка данного измерительного прибора из плексигласа, не подвергающегося коррозии, являются крайне простой. Максимальное рабочее давление металлических структур - PN 16, пластиковых структур - PN 10. По запросу - PN 25.

Расходомеры серии "PD" предназначены для использования в водоочистительных установках, противопожарных группах герметизации, винодельческих установках, теплотехнических системах и т.д..

Эти расходомеры предназначены для установки между фланцами в соответствии с нормативом UNI EN ISO 1092-1.

Они соответствуют нормативу UNI 9490. Точность  $\pm 5\%$ .