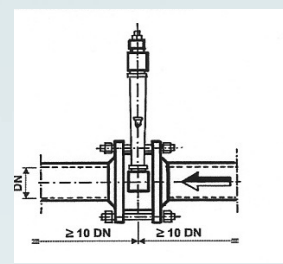
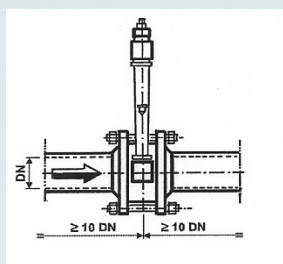
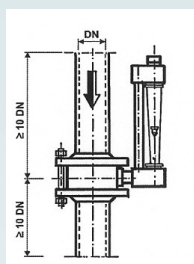
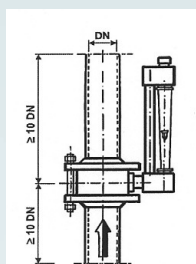
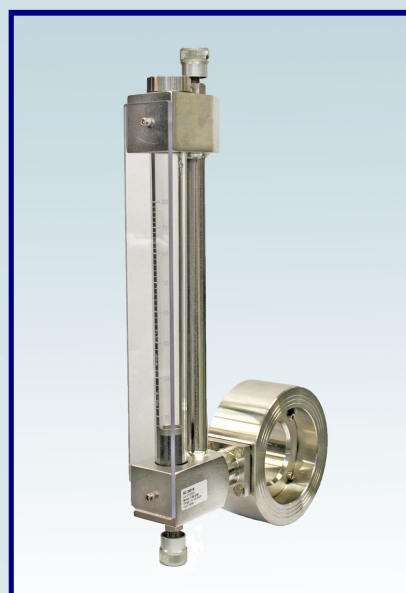
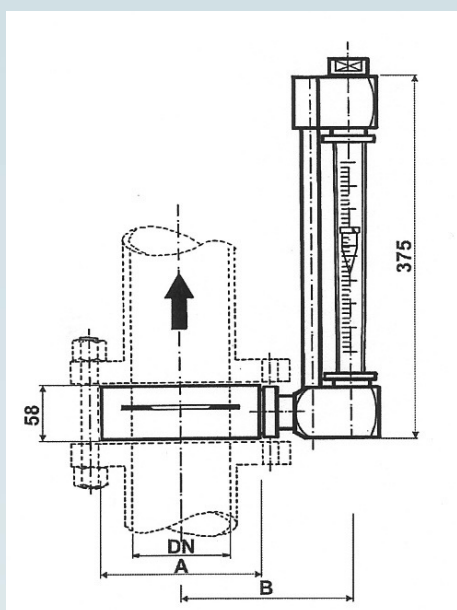


Мод. "Т"

ДИАФРАГМЕННЫЕ ТРОЙКОВЫЕ РАСХОДОМЕРЫ



МОДЕЛЬ	Возможный макс. расход ВОДА М3/ч	UNI PN 10			ASA 150		
		ДУ	A	B	ДУ	A	B
T-40	5-6-8-12-15-22-25	40	92	127	1"1/2	83	131
T-50	12-22-25-30-40-50	50	107	136	2"	102	138
T-65	25-30-40-50-60-80	65	127	147	2"1/2	121	148
T-80	30-40-50-60-80-100-130	80	142	156	3"	134	154
T-100	50-60-80-100-120-130-150-200	100	162	166	4"	172	173
T-125	100-120-160-200-270-300	125	192	180	5"	194	184
T-150	100-120-150-200-270-300-350-450	150	218	195	6"	220	197
T-200	220-420-640-800	200	273	223	8"	277	225
T-250	500-600-800-1000-1200	250	328	281	10"	337	285
T-300	800-1000-1200-1600	300	378	308	12"	406	319

ДИАФРАГМЕННЫЕ ТРОЙКОВЫЕ РАСХОДОМЕРЫ СЕРИИ «Т»

Диафрагменный расходомер серии «Т» с перекрываемым потоком предназначен для контроля больших расходов. Может использоваться в том числе при присутствии химических агрессивных жидкостей при применении соответствующих антикоррозионных материалов. Кроме того, допускает установку на вертикальных или горизонтальных трубопроводах с восходящим или нисходящим потоком, правым или левым.

По запросу измерительное устройство может быть дистанционным и может быть предусмотрено для сигнального устройства мин./макс.расхода.

Максимальное рабочее давление для металлических структур PN 16, пластиковых структур PN10. По запросу PN 25 и PN 40.

Точность: ±5%